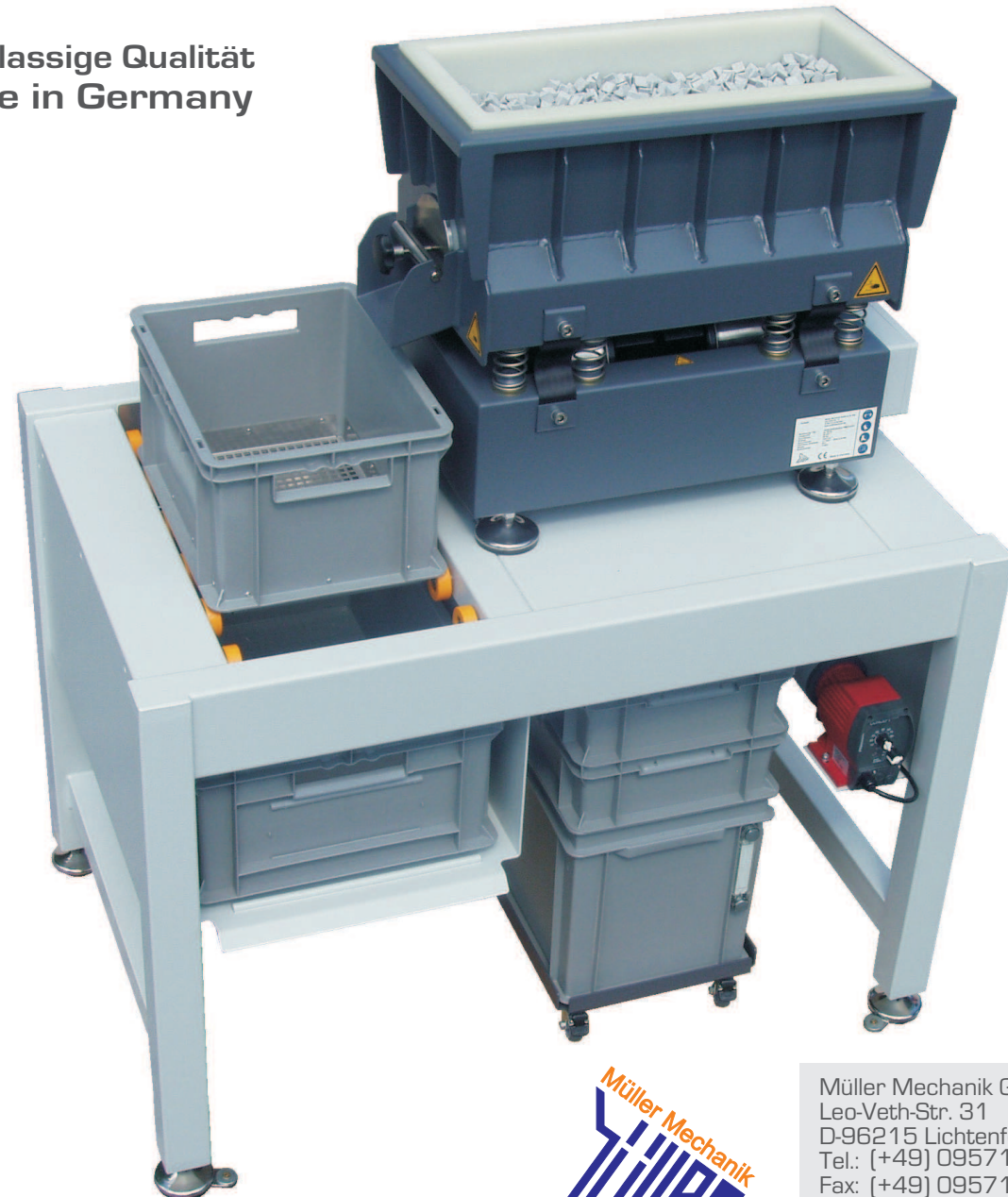


Erstklassige Qualität
Made in Germany



Müller Mechanik GmbH & Co. KG
Leo-Veth-Str. 31
D-96215 Lichtenfels
Tel.: (+49) 09571/94 000-66
Fax: (+49) 09571/94 000-69
e-mail: info@profimaschinen.de

Gleitschleiftechnik

Trogvibrator MMTV-5321
für Einzelteil- und Serienfertigung

- robust
- unkompliziert
- kostengünstig



■ **Erstklassige Qualität**
■ **Made in Germany**

Bei fast allen mechanischen Fertigungsverfahren entstehen Grate und scharfe Kanten. Diese sind meist unerwünscht und müssen aufwändig von Hand entfernt werden.

Unsere Trogvibratoren ersetzen manuelle Entgrat- und Schleifprozesse.

Sie eignen sich hervorragend zum:

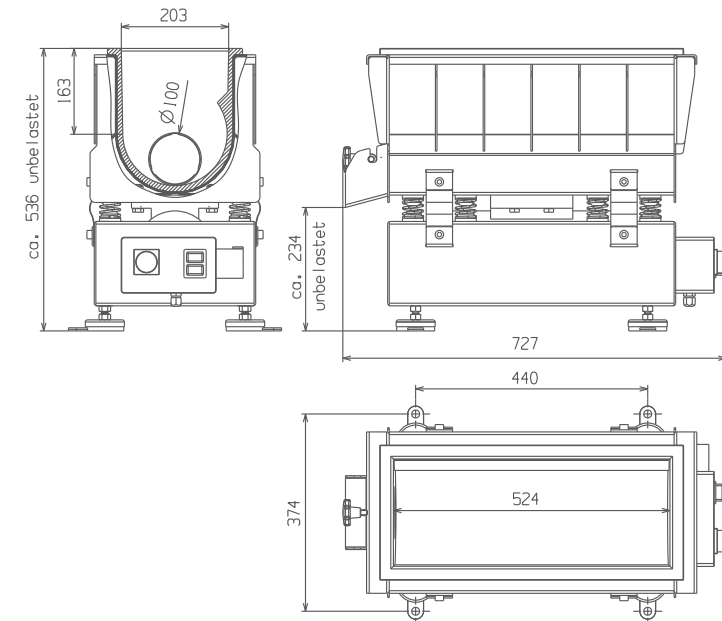
- Entgraten
- Polieren
- Kanten verrunden
- Entfetten
- Reinigen
- Entzundern
- Entrosten
- Kugelpolieren

Zeitaufwändige und kostenintensive Handarbeiten werden vermieden.

Ein reproduzierbares Bearbeitungsergebnis von hoher Qualität wird erzielt.

Technische Daten:

Elektrischer Anschluss	3 x 400 V~ 50Hz 0,25 KW
Absicherung	16A
Motordrehzahl	1500 min ⁻¹
Nutzvolumen	20 dm ³
Trog - Innenmaße	ca. 200x520mm
Verschleißbeschichtung	Polyurethan, ca. 10-12mm
Leergewicht	ca. 68 Kg



Müller Mechanik GmbH & Co. KG
Leo-Veth-Str. 31
D-96215 Lichtenfels
Tel.: (+49) 09571/94 000-66
Fax: (+49) 09571/94 000-69
e-mail: info@profimaschinen.de